

# 프리미엄 트랙터

FARMALL VESTRUM MAXXUM PUMA OPTUM



## Samjung cmc (주)삼정건설기계

[www.caseih-korea.co.kr](http://www.caseih-korea.co.kr)

상품문의 : 031-373-2120 / 010-9099-2140

A/S문의 : 010-8761-2140 / 010-6248-2140

자재문의 : 010-4760-2140



홈페이지 참고

### 전국 네트워크

• 본 사 : 경기도 오산시 경기대로636번길 126-14(외삼미동) (경기도 오산시 외삼미동 394-1) TEL. 031-378-2140

- 강진 대리점 : 전남 강진군 강진을 평동리 296-3 영업/서비스. 010-3621-5796
- 김천 대리점 : 경북 김천시 환경로 234 영업/서비스. 010-3506-7559
- 전남 부품총판 (나주 대리점) : 전남 나주시 남평읍 등수평야길 221 영업/서비스. 010-2235-7841
- 충남 부품총판 (논산 대리점) : 충남 논산시 반월동 199-30 영업/서비스. 010-5453-4342
- 부산 대리점 : 부산광역시 강서구 죽림동 707-6 영업/서비스. 010-3576-8463
- 경북 부품총판 (상주 대리점) : 경북 상주시 초산동 17 영업/서비스. 010-6414-4635
- 여주 대리점 : 경기도 여주시 장여로 1518 영업/서비스. 010-9366-4369
- 영광 대리점 : 전남 영광군 영광읍 옥당로 231 영업/서비스. 010-4602-0214
- 예산 대리점 : 충남 예산군 봉산면 예덕로 325 영업/서비스. 010-5284-9746
- 예천 대리점 : 경북 예천군 예천읍 충효로 234-19 영업/서비스. 010-9261-9343
- 영천/청도 대리점 : 경북 영천시 대전길 195(녹전동)/경북 청도군 청도읍 새마을로 1387(송읍리) 영업/서비스. 010-2539-8683
- 익산 대리점 : 전북 익산시 춘포면 공성로 253 영업/서비스. 010-4643-6979
- 정읍 대리점 : 전북 정읍시 해평북로길 7 (정일여중 건너 자동차검사소 앞) 서비스. 010-3655-2858/영업. 010-3653-2858
- 포항 대리점 : 경북 포항시 북구 흥해읍 동해대로 1773 영업/서비스. 010-5859-3399
- 함평 대리점 : 전남 함평군 함평읍 함장로 1202-62 영업/서비스. 010-4921-5386
- 해남 대리점 : 전남 해남군 해남읍 남부순환로 245 영업/서비스. 010-3624-8109



Samjung cmc  
(주)삼정건설기계



농축산 작업의 생산성 향상과 편리함을 위한 최고의 선택



## CONTENTS

FARMALL C SERIES	03-05 ▶
VESTRUM SERIES	06-07 ▶
MAXXUM SERIES	08-09 ▶
PUMA SERIES	10-11 ▶
OPTUM SERIES	12-13 ▶
제 원	14-15 ▶



FARMALL C

# FARMALL C SERIES

동급 최강의 컴팩트 트랙터, 파몰 시리즈 / 100마력



※사진의 일부 사양은 판매모델과 다를 수 있습니다.



# 올인원 콤팩트 파몰 시리즈



## 효율성

쉽고 간단하게 조작할 수 있어  
작업 효율성이 우수합니다.



## 다재다능

축산작업은 물론 골프장에서도  
파몰다운 월등한 퍼포먼스를  
자랑합니다.



## 간단한 유지보수

점검 포인트가 손 닿기 쉬운 곳에 있어  
유지보수가 간편합니다.



전후진 24단으로 부드럽고  
섬세한 작업이 가능합니다.



강력한 파워를 자랑하는  
친환경 StageV FPT 엔진을  
장착하였습니다.



## 썬루프 적용

로더 작업 시 넓은 전방 시야를  
확보할 수 있습니다.



## 외부 컨트롤 제어 버튼

외부 컨트롤 버튼을 간편하게 PTO를  
제어할 수 있습니다.



## 편리함

운전자 친화적으로 설계되어  
편리하게 조작할 수 있습니다.

※사진의 일부 사양은 판매모델과 다를 수 있습니다.



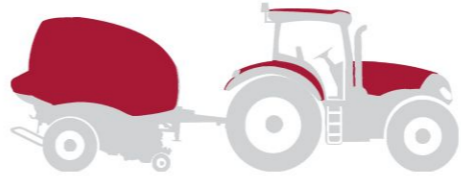
FARMALL C

## 컴팩트 디자인과 그 이상의 프리미엄 스펙



※사진의 일부 사양은 판매모델과 다를 수 있습니다.





■ ISOBUS CLASS 3 제공 (옵션)  
트랙터와 작업기를 상호 통신하여 효율적으로 작업이 가능합니다.



■ 하이루프 윈도우 장착  
- 섀루프를 장착하여 로더 작업 시 전방 시야 확보가 가능합니다.  
- LED 작업등을 장착하여 야간 작업 능률이 향상됩니다.



■ 외부 컨트롤 버튼  
외부 버튼 조작으로 유압 승하강 및 PTO 제어가 가능합니다.



■ 실용적인 후방 팬더 디자인 (옵션)  
작업 중 발생하는 진흙 등 이물질들을 막아줍니다.

100마력 / 120마력  
운전자가 원하는 모든 것,  
VESTRUM에서 답을 찾다.

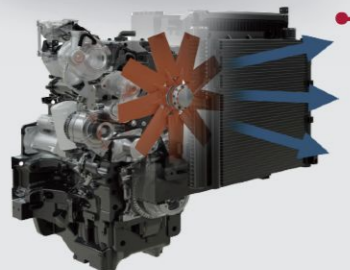


■ CVX 모델 (무단변속)  
· VESTRUM120CVX  
AD8모델 (듀얼 클러치)  
· VESTRUM100AD8  
· VESTRUM120AD8 (\*초저속 옵션)

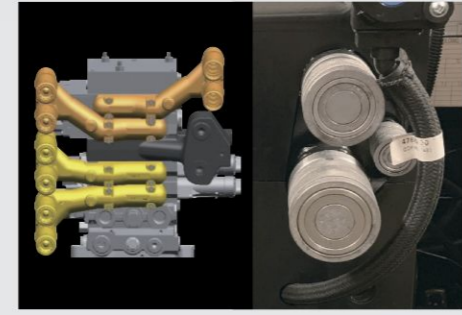
■ 미쉐린 타이어 장착 (옵션)  
■ 최대 펌프 유량 110lpm CCLS (옵션)



■ Stage V 친환경 엔진 장착  
FPT의 4기통 NEF 4.5엔진을 탑재하여 추가 10마력의 출력을 제공합니다.  
■ Hi-eSCR2 후처리 장치 적용  
Hi-eSCR2 후처리 장치를 적용하여 EGR 없이 배출가스 저감과 최적의 출력을 동시에 구현할 수 있습니다.



■ 역회전팬 (옵션)  
효율적이고 간편하게 라디에이터 청소가 가능합니다.  
\* CVX 시리즈 적용



■ 리어 리모트 밸브  
기계식(2개) + 전자식(2개) 리어 리모트 밸브 (\*fully covered couplers) (옵션)  
■ 파워비อนด์  
독립 유량 조절 밸브가 장착되어 있어 베일러, 복합기 등 다양한 유량을 요구하는 작업기에 적합합니다.  
■ 미드마운트밸브(MMV)  
3세트의 미드마운트밸브를 장착하였습니다.



전후진 전환 스위치  
■ 고급형 전자식 조이스틱(옵션)  
- 최소한의 조작으로 편리한 로더 작업이 가능합니다.



■ New Class 1.75 전방 서스펜션 액슬 (옵션)  
어떠한 작업 조건에도 뛰어난 승차감을 제공합니다.

※사건의 일부 사양은 판매모델과 다를 수 있습니다.





MAXXUM

# 115마력 / 135마력 MAXXUM SERIES

축산 조사료 밭농사 인삼

## 맥숨 시리즈는 뛰어난 작업 생산성을 자랑합니다.



### 월등한 퍼포먼스

- 4기통 FPT 엔진 탑재  
- 우수한 연비를 자랑합니다.
- 최대 30마력 이상  
추가 출력을 낼 수  
있습니다.  
(MAXXUM135)



- 오일 및 필터 교체 점검  
주기가 이전 대비 25%  
증가하였습니다.  
(750시간)



- 안전한 주행을 위하여 유압 트레일러  
브레이크를 적용할 수 있습니다. (옵션)

### 편리함

- 무단변속 주행방식으로 최상의  
작업 성능을 자랑합니다.
- 고급형 전자식 조이스틱  
(옵션) 여러 동작 단계를  
거치지 않고 간편하게 작업  
할 수 있고, 버튼 하나로  
트랙터 전후진 주행방향을  
바꿀 수 있습니다.



- 외부 컨트롤 버튼을 통해  
간편하게 히치 및 PTO를  
제어할 수 있습니다.



- 캐빈 및 전방 차축 서스펜션을 적용하여 작업환경에  
구애 받지 않고 부드러운 승차감을 제공합니다.



### 프리미엄 사양

- LED 작업등 (14개)  
야간 작업 시 시야 확보의  
어려움을 해소하였습니다.
- 미쉐린 타이어 장착(옵션)
- 후방 운전 기능(옵션)  
적용 가능



- 배터리 아이슬레이터
- 후방 유압 탭링크 장착  
유압식 탭링크가 장착  
되어 작업기 탈부착이  
수월합니다.



※사진의 일부 사양은 판매모델과 다를 수 있습니다.





150마력 / 180마력 / 220마력

더욱 세련된 NEW 후드 라이트 디자인 적용

모두가 기다려온 새로운 푸마 시리즈



■ 6기통 FPT 엔진 (StageV)

- 강력한 파워를 출력합니다.
- 750시간 유지보수 주기  
오일 및 필터 교체 주기가 750시간으로  
증가하였습니다.  
(\*이전 모델 대비 150시간 증가)



■ 전방 차축 및 캐빈 서스펜션

거친 작업 환경에서도 부드러운  
주행 성능을 제공합니다.



■ 후방 운전 기능 (옵션)

옥수수 수확 작업 등 역주행 작업 시  
뛰어난 효율을 제공합니다.



■ 역회전 팬

간편하게 이물질 청소가  
가능합니다.

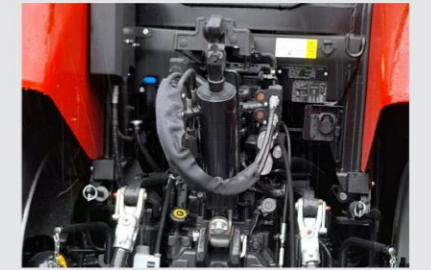


■ 미쉐린 타이어 장착 (옵션)



■ 최고급 가죽 시트 (옵션)

통풍 및 열선 시스템을 적용하여 여름,  
겨울에도 편안한 승차가 가능합니다.



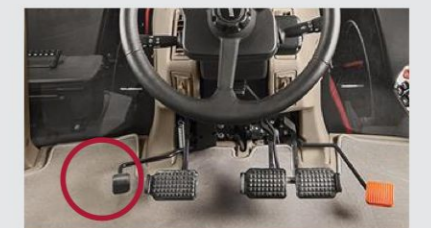
■ 후방 유압 탭링크 및 유압 밸브

간편하게 작업기 탈부착이 가능합니다.



■ 외부 컨트롤 버튼

펜더에 장착된 버튼을 이용하여 유압  
승하강 및 PTO 제어가 가능합니다.



■ 배기브레이크 적용 (옵션)

배기브레이크를 사용하여 풋 브레이크의  
사용을 최대 30%까지 줄여 트랙터와 작업기의  
브레이크 마모를 감소시킬 수 있습니다.



■ LED 라이트 적용

※사진의 일부 사양은 판매모델과 다를 수 있습니다.





# 300마력 OPTUM \*AFS CONNECT™ SERIES

미래 농업을 선도하는 최첨단 기술의 집합체

\*AFS CONNECT™란? 농가 및 트랙터의 상태를 데이터로 축적·관리하여 휴대전화, 태블릿, 컴퓨터 등을 통해 효율적으로 농가를 운영할 수 있는 시스템입니다.



※사진의 일부 사양은 판매모델과 다를 수 있습니다.



### 새로워진 멀티 컨트롤러

멀티컨트롤러를 통해 간편하게 전방 링크를 제어할 수 있어 작업 피로도를 낮출 수 있습니다.



### 스마트키 (옵션)

스마트키를 이용하여 간편하게 시동을 켜고 끌 수 있습니다. (\*일반 키 기본 제공)



### 안전하고 부드러운 승차감을 위한 전방 서스펜션

AFS Pro 1200 모니터를 통해 서스펜션을 설정할 수 있습니다. 3가지 모드(소프트, 노멀, 하드) 중 원하는 모드를 설정하여 최적의 승차감을 제공합니다.

## 옵툼 시리즈는 독보적인 혁신 기술력을 자랑합니다.

· 무단변속 (CVX) · 6기통 FPT 엔진 · ISOBUS Class 3



핸들 탈부착(옵툼전용)

### 후방 운전 기능 (옵션)

전방의 핸들을 탈부착하여 후방 작업이 가능하며 실내 공간을 보다 경제적으로 활용할 수 있습니다.



- 뛰어난 엔진 효율
- StageV FPT 엔진 장착
- 더 길어진 점검 주기 (750시간)



### 스마트한 PTO 제어

전방(옵션) 1000/1000E (2단)  
후방 540/540E/1000/1000E(4단)  
AFS 모니터에서 간편하게 PTO를 제어할 수 있습니다.



### HMC2 시스템을 통한 편리한 작업

반복적인 작동을 보다 쉽고,  
빠르고, 정밀하게 할 수 있습니다.



공압식 트레일러 브레이크가 자동으로 작동합니다.

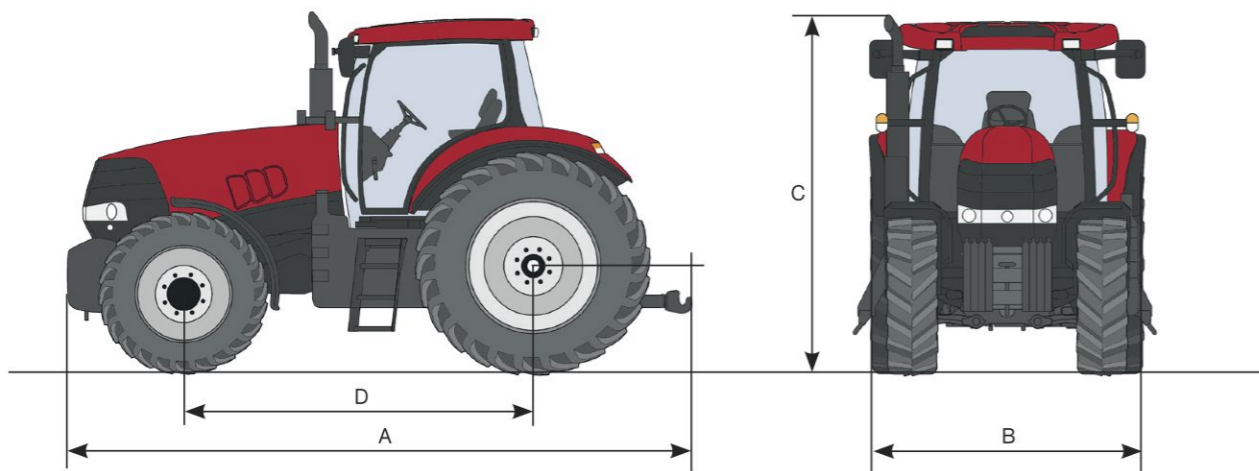
### 고급 트레일러 브레이크(옵션)

제동 시 트랙터와 트레일러의 안정성을 향상시킬 수 있습니다.



모 델	FARMALL100C	VESTRUM100AD8	VESTRUM120AD8	VESTRUM120CVX	MAXXUM115CVX
<b>엔진부</b>					
실린더	4기통				
배기량 (cc)	3595	4485			
친환경 규격	Stage V				
최대출력 (kW(HP))	74 (100)	81 (110)	96 (131)	96 (131)	106 (144)
연료탱크용량 (L)	130	180		218	
<b>유압부</b>					
유압펌프용량(L/min)	63	84	110	110	150
<b>PTO</b>					
PTO 타입	독립형				
후방 PTO 회전수 (rpm)	540/540E/1000				
<b>본기부</b>					
A. 길이 (mm)	3990	4300		4720	
B. 폭 (mm)	2050	2260	2275	2320	2370
C. 높이 (mm)	2550	2710	2895	2950	2950
D.축간거리 (mm)	2285	2490			2695
총 중량 (kg) *부가중량 미포함	4105	5325	5620	5875	6445
<b>주행부</b>					
타이어 규격 (옵션)	13.6R24 - 16.9R34 (300/80R34 - 440/80R30)	340/85R24 - 420/85R34 (440/65R28 - 540/65R38)	440/65R28 - 540/65R38	480/65R28 - 600/65R38	480/65R28 - 600/65R38
전방 주행속도 (km/h)	최고 40				최고 50
전진-후진 변속단수 (옵션)	24×24	24×24	24×24(48×48 초저속)		무단변속
변속 방식	Hi-Lo	듀얼클러치 (ActiveDrive8)		CVX	

- 상기 제원은 타이어 규격에 따라 변동될 수 있으며 작업기, 부속품 등 장착에 따라 차이가 있습니다.  
- 제품의 사양은 성능향상을 위하여 예고 없이 변경될 수 있습니다.



모 델	MAXXUM135CVX	PUMA150CVX	PUMA175CVX	PUMA220CVX	OPTUM300CVT
<b>엔진부</b>					
실린더	4기통	6기통			
배기량 (cc)	4485	6728			
친환경 규격	Stage V				
최대출력 (kW(HP))	123 (167)	136 (185)	151 (205)	185 (252)	221 (300)
연료탱크용량 (L)	263	330		400	630
<b>유압부</b>					
유압펌프용량(L/min)	150	160	160	170	210
<b>PTO</b>					
PTO 타입	독립형				
후방 PTO 회전수 (rpm)	540/540E/1000			540/540E/1000/1000E	
<b>본기부</b>					
A. 길이 (mm)	4720	4880	4880	4940	5800
B. 폭 (mm)	2370	2520	2520	2620	3100
C. 높이 (mm)	2950	3130	3130	3165	3335
D.축간거리 (mm)	2695	2820	2820	2885	2995
총 중량 (kg) *부가중량 미포함	6775	7535	7540	9620	11530
<b>주행부</b>					
타이어 규격 (옵션)	480/65R28 - 600/65R38 (16.9R28 - 20.8R38)	600/60R28 - 710/60R38	600/65R28 - 710/70R38	600/65R28 - 710/70R38	*별도 문의
전방 주행속도 (km/h)	최고 50				
전진-후진 변속단수 (옵션)	무단변속				
변속 방식	CVX				CVX(CVT)

- 상기 제원은 타이어 규격에 따라 변동될 수 있으며 작업기, 부속품 등 장착에 따라 차이가 있습니다.  
- 제품의 사양은 성능향상을 위하여 예고 없이 변경될 수 있습니다.  
- 별도문의: 가까운 대리점에 문의 바랍니다.

